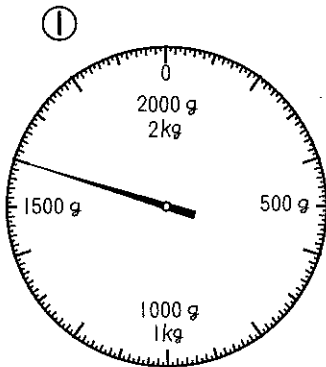


# 力だめし★重さ(2)

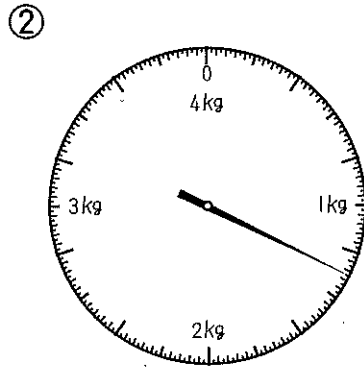
名前



① つぎのはかりのさしている重さを ( )  
に書き入れましょう。(5×2)



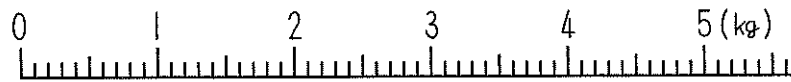
( ) kg ( ) g



( ) kg ( ) g

② つぎの①, ②, ③の重さを, 下の数直線に  
↑で書き入れましょう。(5×3)

① 1 kg 500 g    ② 5200 g    ③ 3 kg 800 g



③ ①~③の ( ) に, 重さの単位 (g・kg・t) を書き入れましょう。(4×3)

① ノート1さつの重さ 240 ( )

② 1台のトラックにつめる荷物にもつの重さ

4 ( )

③ こうじくんの体重 28 ( )

④ ( ) にあてはまる数を書き入れましょう。(5×3)

① 2 kg = ( ) g

② 3000 kg = ( ) t

③ 5 t = ( ) kg



⑤ 計算をしましょう。(5×6)

①  $60\text{g} + 50\text{g} = ( )\text{g}$

②  $900\text{g} + 400\text{g} = ( )\text{g}$   
 $= ( )\text{kg} ( )\text{g}$

③  $5\text{kg} + 2\text{kg}20\text{g} = ( )\text{kg} ( )\text{g}$   
 $= ( )\text{g}$

④  $300\text{g} - 20\text{g} = ( )\text{g}$

⑤  $1\text{kg} - 700\text{g} = ( )\text{g}$

⑥  $4\text{kg}100\text{g} - 1\text{kg}500\text{g}$   
 $= ( )\text{g} = ( )\text{kg} ( )\text{g}$

⑥ 水の入った600gの水そうの中に,  
48gの石を入れました。全体の重さは何g  
になりましたか。(9)

式

答え

⑦ 体重が23kgのあすかさんが, 妹をおん  
ぶしてはかりにのると, 40kgでした。妹  
の体重は何kgですか。(9)

式

答え







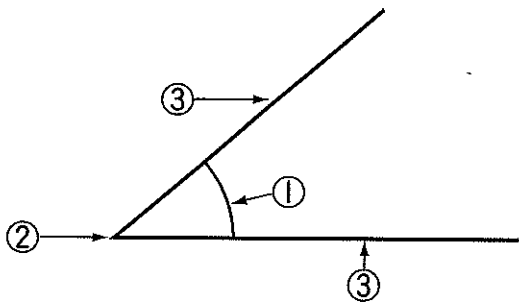
①  にあてはまる数を書きましょう。

(6×4)

① 二等辺三角形は、 つの辺の長さが等しく、 つの角の大きさが同じです。

② 正三角形は、 つの辺の長さが等しく、 つの角の大きさがどれもみな同じです。

② ①～④の  にあてはまることばを書きましょう。(8×4)



① 1つの点から出ている2本の直線が作る形を  といいます。

② この1つの点を  といいます。

③ 2本の直線を、それぞれ  といいます。

④ 角を作っている辺のひらきぐあいを、 といいます。

③ 三角じょうぎのかどを紙にうつしとりました。(8)



㉞～㊲のうち、直角になっているかどは、どれですか。( )

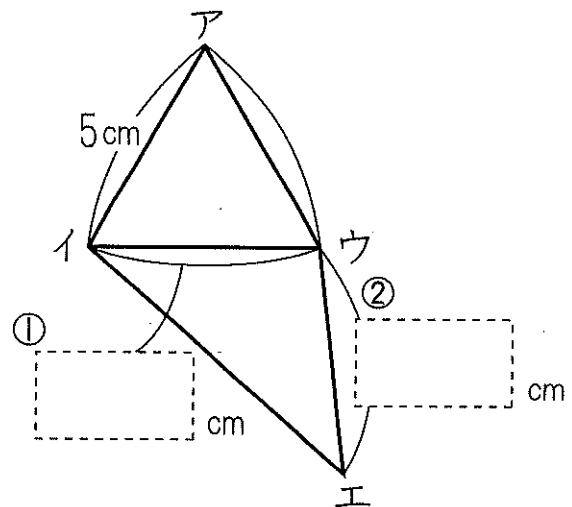


④ コンパスを使って、次の三角形をかきましよう。(10×2)

① 辺の長さが5 cmの正三角形

② 3つの辺の長さが、6 cm, 4 cm, 4 cmの二等辺三角形

⑤ 下の図で、三角形アイウは正三角形です。また、三角形ウイエは二等辺三角形です。アイの長さが5 cmのとき、イウとウエの長さは何 cmですか。 に合う数字を書きましよう。(8×2)





□ わり算をして、あまりも出しましょう。

(4×15)

①  $82 \div 9 =$

②  $56 \div 6 =$

③  $23 \div 4 =$

④  $34 \div 7 =$

⑤  $11 \div 5 =$

⑥  $40 \div 6 =$

⑦  $38 \div 9 =$

⑧  $16 \div 6 =$

⑨  $49 \div 5 =$

⑩  $17 \div 3 =$

⑪  $9 \div 4 =$

⑫  $79 \div 8 =$

⑬  $58 \div 7 =$

⑭  $19 \div 2 =$

⑮  $26 \div 8 =$

② おり紙が55まいあります。1人に6まいずつくばると、何人にくばれて、何まいあまりありますか。(10)

式

答え

③ 62 mのロープがあります。8 mずつ切ると、8 mのロープが何本できて、何 mあまりありますか。(10)

式

答え

④ 34本のバラがあります。8本ずつ花たばにすると、花たばはいくつできて、何本あまりありますか。(10)

式

答え

⑤ 47このクッキーをはこに入れます。はこには6こずつ入ります。ぜんぶのクッキーをはこに入れるには、はこは何はこいらいますか。(10)

式

答え